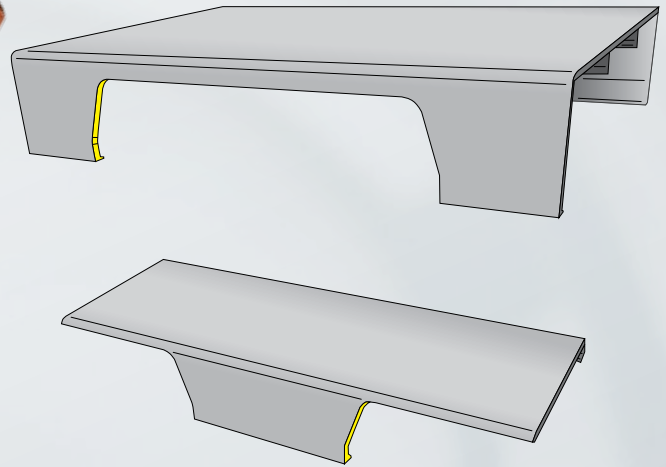
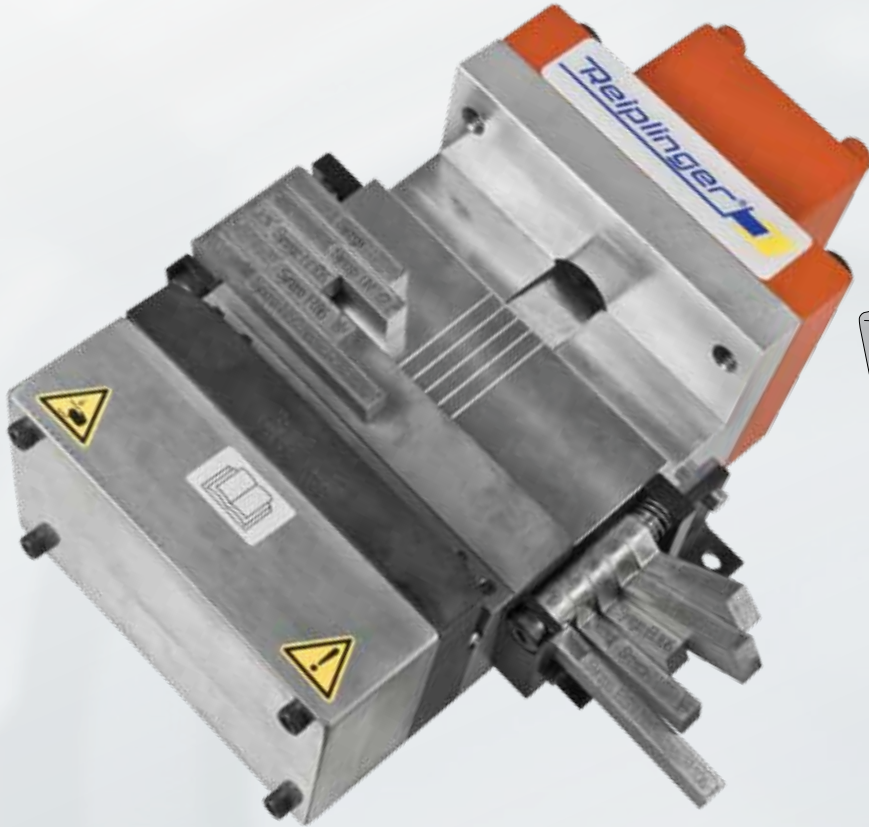


# Auslink Stanzwerkzeug für Aluminium Vorsatzschalen, Multi-Max® ZyDu 50 Vss



## Technische Daten:

Stanzkraft bei 0,6 MPa (6 bar):	50 kN
Betriebsdruck min.:	0,6 MPa (6 bar)
Betriebsdruck max.:	1 MPa (10 bar)

## Beschreibung:

- Hydro-pneumatischer Antrieb (separater Druckübersetzer)
- Sehr kompakte Bauweise
- Einfaches Einlegen der Profile
- Hohe Sicherheit (CE)
- Stanzen von Eckverbindungen und Pfosten
- Vorteil: Das konzipierte Anschlagssystem ermöglicht ein schnelles und einfaches Bearbeiten von verschiedenen Profiltiefen.

## Zubehör:

- Fußschaltung



Stanzwerkzeug für Aluminium Vorsatzschalen



Punch for aluminum facings



Outil de poinçonnage et d'encochage pour parements en aluminium



Штанцевальный станок для алюминиевых облицовок

# Auslink Stanzwerkzeug für Aluminium Vorsatzschalen, Multi-Max® ZyDu 50 Vss



## Punch for aluminum facings

### Technical data:

Punch force at 0,6 MPa (6 bar):	50 kN
Operating Pressure min.:	0,6 MPa (6 bar)
Operating Pressure max.:	1 MPa (10 bar)

### Description:

- Hydro pneumatic drive (separate pressure intensifier)
- Very compact design
- Simple insertion of the profiles
- High level of safety (CE)
- punching corner joints and post
- Advantages: Conceived stop system allows quick and easy editing of different profile widths.

### Accessories:

- Foot Control



## Outil de poinçonnage et d'encoçage pour parements en aluminium

### Caractéristiques techniques :

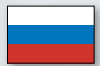
Force de poinçonnage à 0,6 MPa (6 bars):	50 kN
Pression de service mini.:	0,6 MPa (6 bars)
Pression de service maxi.:	1 MPa (10 bars)

### Description:

- Entraînement hydropneumatique (démultiplicateur de pression distinct)
- Conception très compacte
- Chargement facile des profilés
- Sécurité élevée (CE)
- Poinçonnage d'assemblages d'angle et de montants
- Avantage: le système de butée intégré permet un usinage rapide et simple de différentes largeurs de profilés.

### Accessoires:

- Commande à pédale



## Штанцевальный станок для алюминиевых облицовок

### Технические данные:

Сила штанцевания при 6 бар:	20 kN
Рабочее давление мин.:	0,6 MPa (6 бар)
Рабочее давление макс.:	1 MPa (10 бар)

### Описание:

- гидропневматический привод (отдельный усилитель давления)
- Очень компактный дизайн
- Высокий уровень безопасности (CE)
- Пробивка углового соединения и столба
- Преимущества: Разработанная система упора позволяет быстро и легко редактировать различные ширины профиля

### Аксессуары:

- ножное управление