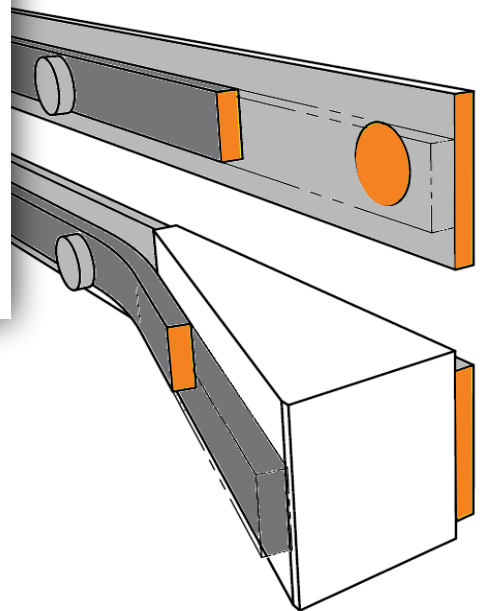


Multi - Max® BS 20 SPL Spreizloses Stanzen des Beschlags



Beschlagstanze für versetzten Schnitt (ohne Spreizen des Beschlags)

Technische Daten:

Stanzkraft bei 0,6 MPa (6bar):	20 kN
Betriebsdruck min.:	0,6 MPa (6 bar)
Betriebsdruck max.:	1 MPa (10 bar)

Zubehör:

- Fußschaltung
- Messlineal
- Messschieber

Beschreibung:

- Hydro-pneumatischer Antrieb
- Versetzter Schnitt
- Offenes Werkzeug
- Hohe Sicherheit (CE)
- Sehr kompakte Bauweise
- Einfaches Einlegen der Beschlüge
- Vorteil: Stanzen ohne Spreizen des Beschlags, keine bleibenden Verformungen, Black-Box Stanze für automatisierte Beschlagmontage.

Multi - Max® BS 20 SPL

Spreizloses Stanzen des Beschlags

 **Punching machine for eccentric cut (without spread of the fitting)**

Technical Data:


Punch force at 0,6 MPa (6bar):	20 kN
Operating Pressure min.:	0,6 MPa (6 bar)
Operating Pressure max.:	1 MPa (10 bar)

Accessories:

- Foot Control
- Scale
- Slide gauge

Description:

- hydro pneumatic drive
- Eccentric cut
- Open Tool – direct Access
- High level of safety (CE)
- Very compact design
- Easy Handling
- Advantages: Punching without spreading the fitting, no permanent deformation, Black-Box Punching machine for automated assembly of fittings.

 **Штанцевально – высекательный станок со смещенной высечкой (без раздвигание фурнитуры)**

Технические данные:

Сила штанцевания при 6 bar:	20 kN
Рабочее давление мин.:	0,6 MPa (6 bar)
Рабочее давление макс.:	1 MPa (10 bar)

Аксессуары:

- ножное управление
- Мерная линейка
- Измерительный движок

Описание:

- гидropневматический привод
- Открытый инструмент
- Высокий уровень безопасности (CE)
- Очень компактный дизайн
- удобный в использовании
- Преимущества: Штамповка без раздвигание фурнитуры, отсутствие остаточной деформации, Black-Box штамп для автоматизированной сборки фурнитуры.