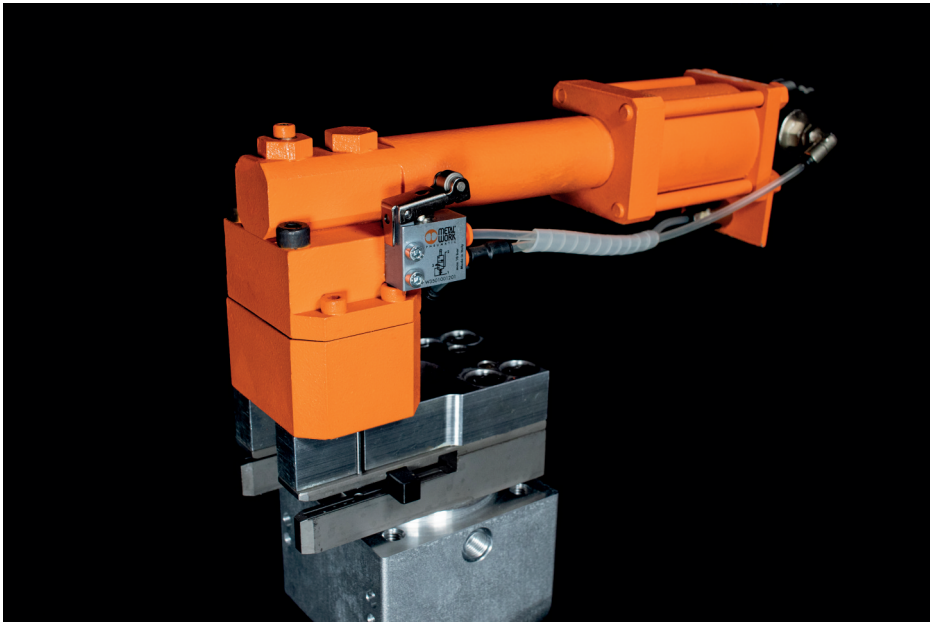


Handstanze PFS - Multi - Max®



Technische Daten:

Stanzkraft:	8 kN bei 0,6 MPa (6 bar)
Betriebsdruck min.:	0,6 MPa (6 bar)
Betriebsdruck max.:	1 MPa (10 bar)
Rücksetzkraft:	0,9 kN
Max. Schnittquerschnitt:	
Aluminium:	27 mm ²
Stahl:	16 mm ²
Masse (Gewicht):	(ca.) 4,5 kg

Beschreibung:

- mobile leichte Handstanze
- ergonomischer Schwerpunkt
- hydropneumatischer Antrieb
- Handschaltung
- Anbaumöglichkeit für Werkbank optional erhältlich
- Fußschaltung optional
(Nur in Verbindung mit Werkbankmontage)
- hohe Sicherheit (CE nach DIN EN 294)
- sehr kompakt
- Ausbaustufe bis max. 20 KN (Gewicht ca. 6 kg)



**Stanzung von Klebe-
und Nagellöchern**



**Punching of bonding- and
pin holes for corner joints**



**Pour le poinçonnage
d'orifices de clouage et de
collage**



**Пробивание отверстий
для клея и гвоздей**

Handstanze PFS - Multi - Max®



Punching of bonding- and pin holes for corner joints

Technical data:

Punching Force:	8 kN at 0,6 MPa (6 bar)
Working Pressure min.:	0,6 MPa (6 bar)
Working Pressure max.:	1 MPa (10 bar)
Return Force:	0,9 kN
Max. cross section:	
Aluminum:	27 mm ²
Steel:	16 mm ²
Weight:	(approx.) 4,5 kg

Description:

- Mobile light hand punching machine
- Ergonomic centre of mass
- Hydropneumatic drive
- Including hand control
- Optional available mounting possibility to work benches
- Foot control
(only in combination with workbench option)
- CE conform (CE according DIN EN 294)
- Compact design
- Optional expansion stage up to 20 kN (weight approx. 6 kg)



Pour le poinçonnage d'orifices de clouage et de collage

Informations techniques:

Puissance de poinçonnage:	8 kN à 0,6 MPa (6 bars)
Pression de régime min.:	0,6 MPa (6 bar)
Pression de régime max.:	1 MPa (10 bar)
Force de retour:	0,9 kN
Coupe transversale max.:	
Aluminium:	27 mm ²
Acier:	16 mm ²
Poids:	(environ.) 4,5 kg

Description:

- Outil de découpage mobile et léger, actionné manuellement
- Barycentre ergonomique
- Actionnement hydropneumatique
- Commande manuelle
- Possibilité de montage sur un établi en option
- Commandes à pédale en option
(uniquement si l'outil est monté sur un établi)
- Sécurité élevée (CE selon DIN EN 294)
- très compact
- Extensible jusqu'à max 20 kN (poids environ 6 kg)



Пробивание отверстий для клея и гвоздей

Технические данные:

Сила пробивания:	8 kN при 0,6 MPa (6 bar)
Рабочее давление мин.:	0,6 MPa (6 bar)
Рабочее давление макс.:	1 MPa (10 bar)
Сила возвращения в исходное состояние:	0,9 kN
Макс. поперечное сечение:	
алюминий:	27 mm ²
сталь:	16 mm ²
Масса (вес):	(прибл.) 4,5 kg

Описание:

- Передвижной лёгкий ручной пробойник
- Эргономический центр тяжести
- Гидропневматический привод
- Ручное включение
- Как вариант имеется возможность пристраивания к верстаку
- Ножное включение – как вариант
(только при монтаже на вестаке)
- Высокая надёжность (CE в соответствии с DIN EN 294)
- Очень компактный
- Модификации до макс. 20 kN (вес прибл. 6 кг)